



[home](#) | [Sistemi fognari](#) | [Pozzetti \(luce interna >800x800\)](#) | [Pozzetti stradali con o senza impronte](#)

Pozzetti stradali con o senza impronte



Pozzetti stradali con fondo o senza, in calcestruzzo armato vibrato, di sezione quadrata o rettangolare, muniti sulle pareti laterali di impronte a mezzo spessore di facile sfondamento in grado di ricevere tubi in calcestruzzo, pvc, pead o altro materiale.

L'interfaccia tra gli elementi di fondo e prolunga è piatta senza incastro: gli elementi di prolunga vanno sovrapposti in semplice appoggio previa sigillatura con malta reoplastica.

Ogni elemento è corredato da relativa soletta di chiusura con foro passante per l'alloggiamento da appoggio oppure ad incastro (su richiesta) del chiusino d'ispezione. Per le solette si rimanda alla sezione specifica.

I pozzetti sono realizzati con calcestruzzo ad altissima resistenza C32/40 (ex Rck 40 N/mm²), altamente compatto, impermeabile e dotato di elevata durabilità, come prescritto dalle norme UNI EN 206 e UNI EN 11104.

Il *mix design* del conglomerato cementizio utilizzato nel processo produttivo è studiato in funzione delle prestazioni finali atte a garantire la funzionalità del sistema:

- A seconda delle temperature interne ed ambientali vengono impiegati cementi ad alta resistenza nelle classi CEM 42,5R o CEM 52,5R, opportunamente dosati e conformi alla norma UNI-EN 197-1;
- Viene adottata una classe di consistenza a bassa lavorabilità (S1/S2) e grazie all'ausilio di additivi conformi alla norma UNI EN 934-2 si è in grado di garantire rapporti acqua/cemento inferiori allo 0,5, con acqua di impasto rispondente alla UNI EN 1008;
- Gli aggregati selezionati, marcati CE in conformità alle norme UNI-EN 12620 e 8520-2 e esenti da minerali nocivi o potenzialmente reattivi agli alcali in accordo alla UNI-EN 932-3 e UNI 8520-2, sono suddivisi in 3 classi granulometriche, con diametro massimo dell'aggregato < ¼ dello spessore del manufatto.

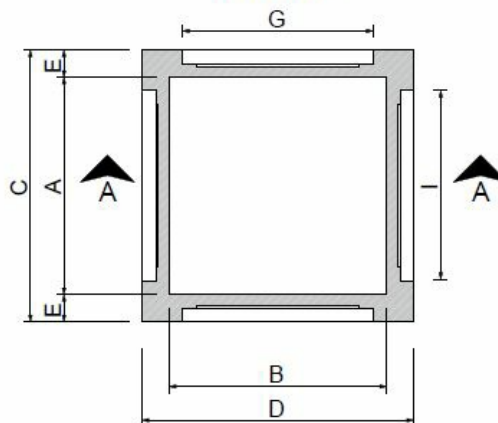
Gli elementi di base e gli anelli di prolunga sono prodotti e controllati nelle varie fasi del processo produttivo in conformità alla norma UNI EN 1917 con sistema di attestazione della conformità di tipo 4 e munite di Dichiarazione di Prestazione CE. Nota: i pozzetti con dimensioni nette interne superiori ai 1300 mm non rientrano nella normativa UNI EN 1917.

Particolare incastro
maschio femmina
solo per elementi
indicati in tabella

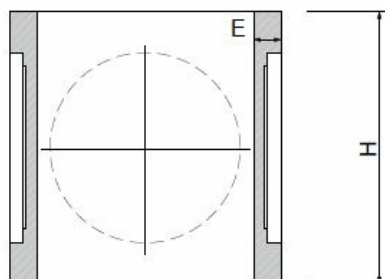
**Elemento di base
Sezione A-A**



Pianta



**Elemento di prolunga
con impronte
Sezione A-A**



**Elemento di prolunga
senza impronte
Sezione A-A**



Codice	Descrizione	Mis. int. [mm]		Mis. est. [mm]		Sp. pareti [mm]	Sp. fondo [mm]	Altezza est. [mm]	Descrizione impronte [mm]						sistema di aggancio / presa per movimentazione **	Peso [kg]
		A	B	C	D				E	F	H	G	N°	Tipo impronta		
00240	Elemento di base(fondo)	800	800	1000	1000	100	80	850	500	2	Circolare	500	1	Circolare	C	660
00241	Elemento camera(prolunga)	800	800	1000	1000	100	-	850	500	2	Circolare	500	1	Circolare	C	560
00242	Elemento camera(prolunga)	800	800	1000	1000	100	-	500	-	-	-	-	-	-	D	370
00243	Elemento camera(prolunga)	800	800	1000	1000	100	-	250	-	-	-	-	-	-	D	180
00260	Elemento di base(fondo)	1000	1000	1200	1200	100	100	1000	700	2	Circolare	500	2	Circolare	C	1200
00261	Elemento camera(prolunga)	1000	1000	1200	1200	100	-	1000	700	2	Circolare	500	2	Circolare	C	950
00262	Elemento camera(prolunga)	1000	1000	1200	1200	100	-	500	-	-	-	-	-	-	D	490
00263	Elemento camera(prolunga)	1000	1000	1200	1200	100	-	250	-	-	-	-	-	-	D	240
00280	Elemento di base(fondo)	1100	1300	1340	1540	120	120	1200	800	2	Circolare	800x1000(h)	2	U	D	1700
00281	Elemento camera(prolunga)	1100	1300	1340	1540	120	-	1200	800	2	Circolare	800x1000(h)	2	U	D	1490
00282	Elemento camera(prolunga)	1100	1300	1340	1540	120	-	500	400x200(h)	1	Mezzaluna	400x200(h)	1	Mezzaluna	D	790
00283	Elemento camera(prolunga)	1100	1300	1340	1540	120	-	250	-	-	-	-	-	-	D	390
00320	Elemento di base(fondo)	1200	600	1360	760	80	-	500	400x200(h)	4	Mezzaluna	400x200(h)	1	Mezzaluna	D	450

00321	Elemento camera(prolunga)	1200	600	1360	760	80	-	500	400x200(h)	4	Mezzaluna	400x200(h)	1	Mezzaluna	D	370
00322	Elemento camera(prolunga)	1200	600	1360	760	80	-	250	-	-	-	-	-	-	D	195
00290	Elemento di base(fondo)	1200	1200	1440	1440	120	120	1200	900	2	Circolare	750	2	Circolare	C	1800
00291	Elemento camera(prolunga)	1200	1200	1440	1440	120	-	1200	900	2	Circolare	750	2	Circolare	C	1550
00292	Elemento camera(prolunga)	1200	1200	1440	1440	120	-	500	250x125(h)	2	Mezzaluna	250x125(h)	2	Mezzaluna	D	740
00293	Elemento camera(prolunga)	1200	1200	1440	1440	120	-	250	-	-	-	-	-	-	D	400
00295	Elemento di base(fondo)	1400	1600	1700	1900	150	150	500	-	-	-	-	-	-	C	1700
00295	Elemento di base(fondo)	1400	1600	1700	1900	150	150	750	1000x500(h)	2	Mezzaluna	800x400(h)	2	Mezzaluna	C	2000
00296	Elemento camera(prolunga)	1400	1600	1700	1900	150	-	750	1000x500(h)	2	Mezzaluna	800x400(h)	2	Mezzaluna	C	1500
00297	Elemento camera(prolunga)	1400	1600	1700	1900	150	-	500	-	-	-	-	-	-	C	1100
00342*	Elemento di base(fondo)	1500	2000	1800	2300	150	150	1000	-	-	-	-	-	-	A	3660
00343*	Elemento camera(prolunga)	1500	2000	1800	2300	150	-	1000	-	-	-	-	-	-	A	2600
00344*	Elemento camera(prolunga)	1500	2000	1800	2300	150	-	500	-	-	-	-	-	-	A	1300
00314	Elemento di base(fondo)	2000	2000	2320	2320	160	150	600	-	-	-	-	-	-	A	1950
00315	Elemento camera(prolunga)	2000	2000	2320	2320	160	-	600	-	-	-	-	-	-	A	1800
00316*	Elemento di base(fondo)	2000	3000	2360	3360	180	180	1000	-	-	-	-	-	-	A	6900
00317*	Elemento di base(fondo)	2000	3000	2360	3360	180	180	500	-	-	-	-	-	-	A	4800
00318*	Elemento camera(prolunga)	2000	3000	2360	3360	180	-	1000	-	-	-	-	-	-	A	4800
00319*	Elemento camera(prolunga)	2000	3000	2360	3360	180	-	500	-	-	-	-	-	-	A	2400
00346*	Elemento di base(fondo)	2300	2300	2600	2600	150	150	1150	-	-	-	-	-	-	A	5660
00347*	Elemento camera(prolunga)	2300	2300	2600	2600	150	-	1150	-	-	-	-	-	-	A	4600
00348*	Elemento camera(prolunga)	2300	2300	2600	2600	150	-	500	-	-	-	-	-	-	A	2000

*Elementi dotati di incastro maschio-femmina

**Sistemi di aggancio/presa per movimentazione adottati: A: boccole filettate incorporate/golfari - B zanche incorporate-chiodi/maniglioni - C: fori passanti - E elementi privi di sistema incorporato /adottare pinze a maniglione/fasce etc) per ulteriori approfondimenti fare riferimento alle istruzioni di posa in opera

Per pozzetti con spessori delle pareti maggiorati si rimanda alla sezione POZZETTI SPECIALI

