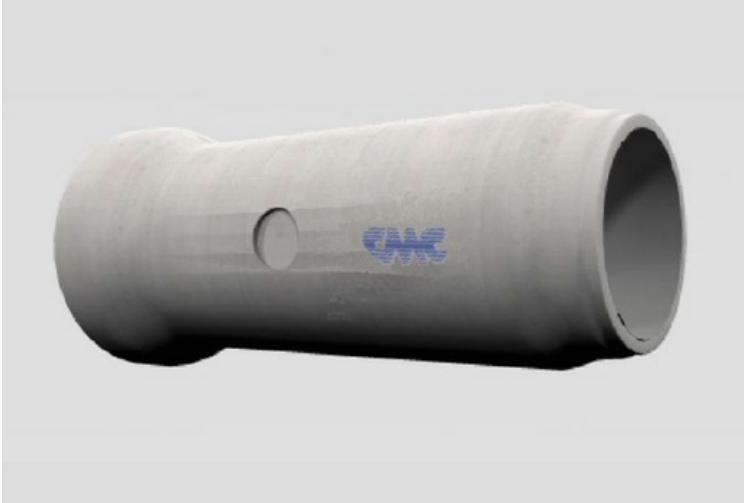




home | Sistemi fognari | Tubi circolari con incastro a bicchiere | [Tubi con innesti laterali \(sghembì\)](#)

Tubi con innesti laterali (sghembì)



Tubazioni prefabbricate vibro-compresse a sezione interna circolare con incastro a bicchiere e spessore incrementato, conformi alla norma UNI EN 1916 e idonee al convogliamento delle acque di fognatura, meteoriche e superficiali.

Realizzati con cementi ad altissima resistenza, i tubi sono prodotti mediante tecnologie che consentono il confezionamento di un calcestruzzo altamente compatto, impermeabile e dotato di elevata durabilità, come prescritto dalle norme UNI EN 206 e UNI EN 11104.

Il *mix design* del conglomerato cementizio utilizzato nel processo produttivo è studiato in funzione delle prestazioni finali atte a garantire la funzionalità del sistema:

- A seconda delle temperature interne ed ambientali vengono impiegati cementi ad alta resistenza nelle classi CEM 42,5R o CEM 52,5R, opportunamente dosati e conformi alla norma UNI-EN 197-1;
- Viene adottata una classe di consistenza a bassa lavorabilità (S1/S2) e grazie all'ausilio di additivi conformi alla norma UNI EN 934-2 si è in grado di garantire rapporti acqua/cemento inferiori allo 0,5, con acqua di impasto rispondente alla UNI EN 1008;
- Gli aggregati selezionati, marcati CE in conformità alle norme UNI-EN 12620 e 8520-2 e esenti da minerali nocivi o potenzialmente reattivi agli alcali in accordo alla UNI-EN 932-3 e UNI 8520-2, sono suddivisi in 3 classi granulometriche, con diametro massimo dell'aggregato $< \frac{1}{4}$ dello spessore del manufatto.

I moderni impianti di betonaggio di cui disponiamo consentono la miscelazione del calcestruzzo in modo uniforme e costante.

Completamente automatizzati, sono dotati di sonde di rilevamento dell'umidità che permettono di mantenere costanti i parametri ottimali dell'impasto senza la necessità di un intervento manuale da parte dell'operatore.

Il trasporto alle postazioni di produzione del conglomerato avviene in modo automatico e la successiva fase di lavorazione, durante la quale il calcestruzzo viene ripartito in modo uniforme nel cassero, avviene mediante l'ausilio di distributori radiali; contemporaneamente l'impasto subisce un processo di vibrazione e compressione allo scopo di incrementare il grado di coesione e uniformità del prodotto finito. Le tubazioni con imbocchi laterali (sghembì) sono realizzate con impronta predisposta per l'imbocco di tubazioni o derivazioni laterali.

Solitamente la tubazione con tale predisposizione viene posata in opera in modo tale da alternare il posizionamento dell'imbocco rispetto all'asse della linea fognaria a distanze prestabilite.

Su richiesta, qualora si conoscesse il diametro degli allacciamenti è possibile effettuare carotaggi passanti su misura direttamente nel tubo, nei quali inserire una guarnizione di tenuta in elastomero conforme alle norme UNI EN 681-1.

Prodotto disponibile solo su ordinazione.

Le tubazioni prefabbricate sono disponibili sia nella versione **rinforzata con fibre in acciaio**, caratterizzata da prestazioni incrementate in termini di resistenza strutturale e resistenza alla fessurazione, sia nella versione **armata con armature tradizionali**.

CARATTERISTICHE TUBO RINFORZATO CON FIBRE:

Sono realizzati con l'impiego di fibre in acciaio trafilato a caldo (lunghezza 60 mm, DN 0,90 mm, rapporto lunghezza/diametro 67, resistenza a trazione > 1000 N/mm²), le fibre sono miscelate direttamente e uniformemente distribuite nell'impasto attraverso sistemi automatizzati di distribuzione muniti di celle di carico per il corretto dosaggio.

CARATTERISTICHE TUBO ARMATO CON ARMATURE TRADIZIONALI CIRCOLARI E CONNOBATIVE ARMATURE

ELLITTICHE:

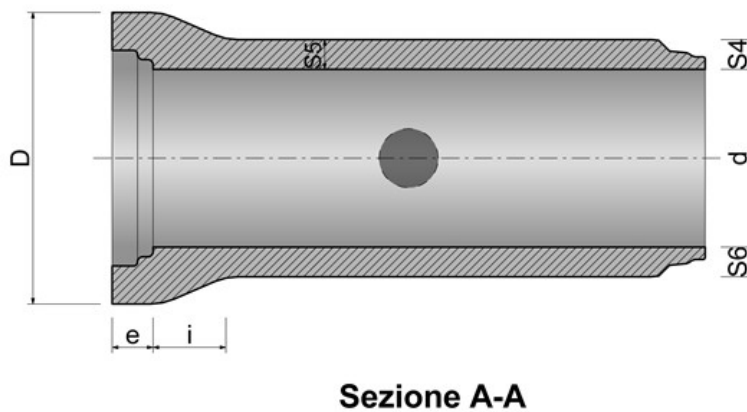
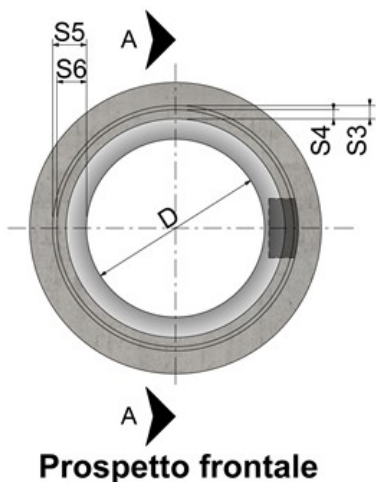
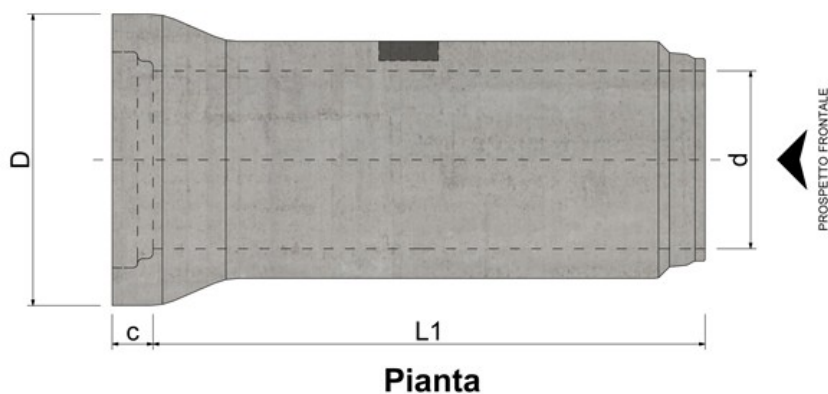
Sono realizzati con l'impiego di armatura elettro-saldata in acciaio B450A qualificato, l'armatura è costituita da una spirale continua singola o doppia e ripartitori longitudinali.

Grazie all'adozione di tecnologie all'avanguardia l'armatura può essere realizzata nella versione standard di sezione circolare con o senza bicchiere e nell'innovativa sezione **CIRCOLARE-ELLITTICA-CIRCOLARE**: questa innovativa sezione geometrica nasce per rispondere all'esigenza di realizzare tubi con prestazioni superiori sia in termini di resistenza strutturale e di resistenza alla fessurazione che di durabilità grazie all'ottimizzazione dell'armatura. Questa particolarità consente all'acciaio strutturale di intercettare interamente le parti sottoposte a trazione della sezione resistente.

I tubi prodotti con questo sistema sono in grado di soddisfare sia i requisiti della norma UNI EN 1916 che quelli più restrittivi dalla norma ASTM C76M

A completare la dotazione del sistema tubazioni si possono impiegare rivestimenti protettivi interni, guarnizioni di tenuta idraulica a norma UN EN681/1 a rotolamento, a cuspidi pre-montate e non oppure incorporate. Il nostro staff tecnico è inoltre a completa disposizione della clientela per approfondimenti e soluzioni su misura.

Gli utenti registrati hanno accesso ad ulteriori documentazioni quali: Dichiarazioni di Prestazione CE, schede tecniche, istruzioni di posa in opera ed altro ancora.



CON BASE PIANA

Rif.	φ Tubo (mm)						
	300	400	500	600	800	1000	1200
d	300	400	500	600	800	1000	1200
d1	360	464	580	690	922	1150	1374
d2	364	468	584	694	926	1154	1378
d3	368	472	588	700	932	1160	1384
d4	400	500	600	716	948	1180	1404
D	492	600	730	860	1116	1388	1632
D1	390	494	610	728	960	1194	1418
D2	386	490	606	722	954	1188	1412
D3	372	476	592	704	936	1168	1392
D4	369	473	589	701	933	1165	1389
a	50	50	50	62	62	72	72
b	71	71	71	86	86	100	100
c	95	95	95	110	110	126	126
e	105	105	105	120	120	136	136
f	102	98	84,5	101	110	111	111
g	74	74	74	87	87	94	94
h	24	24	24	24	24	24	24

i	153	168	194	205	272	332	377
l	28	24	10,5	14	14	17	17
m	30	30	30	30	30	30	30
n	132	128	114,5	131	131	141	141
o	11	11	11	14	14	17	17
guarnizione gomma (Ø)	18	18	18	22	22	26	26
guarnizione (sviluppo)	1035	1335	1665	1980	2635	3280	3915
r1	16	16	16	16	16	20	20
r2	20	20	20	20	20	25	25
r3	16	16	16	16	16	20	20
r4	8	8	8	8	8	10	10
r5	5	5	5	5	5	5	5
s1	85	90	100	115	138	164	181
s2	80	85	95	110	133	159	176
s3	55	55	63	75	95	115	131
s4	50	50	58	70	90	110	126
s5	55	55	55	63	79	95	107
s6	50	50	50	58	74	90	102
t1	235	290	350	415	538	664	781
t2	230	285	345	410	533	659	776
t3	240	320	400	450	550	650	730
t4	235	315	395	445	545	645	725
L1	2000	2000	2000	2000	2000	2000	2000
Vol. dm³/cad	150	206	304	396	644	964	1262
Peso kg/cad	360	500	730	950	1500	2300	3000
Peso kg/m	180	250	365	475	750	1150	1500

Le dimensioni dell'apertura laterale dell'innesto non sono indicate poiché vengono realizzate sulla base di specifiche richieste, a seconda della tubazioni che si desidera innestare. Per ulteriori precisazioni rivolgersi all'ufficio commerciale

SENZA BASE PIANA

Rif.	φ Tubo (mm)				
	300	400	500	600	800
d	300	400	500	600	800
d1	360	464	580	690	922
d2	364	468	584	694	928
d3	368	472	588	700	932
d4	400	500	600	716	957
D	492	600	730	860	1116
D1	390	494	610	728	962
D2	386	490	606	722	954
D3	372	476	592	704	939
D4	369	473	589	701	935
a	50	50	50	62	62
b	71	71	71	86	86
c	95	95	95	110	110
e	105	105	105	120	120
f	102	98	84,5	101	101
g	74	74	74	87	87
h	24	24	24	24	24
i	153	168	194	205	269
l	28	24	10,5	14	23
m	30	30	30	30	30
n	132	128	114,5	131	140
o	11	11	11	14	14
guarnizione gomma (Ø)	18	18	18	22	22
guarnizione (sviluppo)	1035	1335	1665	1980	2580
r1	16	16	16	16	16
r2	20	20	20	20	20
r3	16	16	16	16	20
r4	8	8	8	8	16

r5	5	5	5	5	5
s3	55	55	63	75	85
s4	50	50	58	70	80
s5	55	55	63	75	85
s6	50	50	58	70	80
L1	2000	2000	2000	2000	2000
Vol. dm³/cad	130	170	270	360	532
Peso kg/cad	310	410	650	860	1240
Peso kg/m	155	205	325	430	620

Le dimensioni dell'apertura laterale dell'innesto non sono indicate poiché vengono realizzate sulla base di specifiche richieste, a seconda della tubazioni che si desidera innestare. Per ulteriori precisazioni rivolgersi all'ufficio commerciale