



home | Sistemi fognari | Pozzetti (luce interna >800x800) | [Pozzetti con incastro a bicchiere](#)

## Pozzetti con incastro a bicchiere



Pozzetti stradali prefabbricati componibili a sezione rettangolare con incastro a bicchiere realizzati per l'alloggiamento di sifoni su condotte fognarie, vari contatori, o pompe per vasche di sollevamento.

Sono realizzati in calcestruzzo armato vibrato ad alta resistenza con finitura industriale e muniti sulle pareti laterali di impronte di facile sfondamento a mezzo spessore in grado di ricevere tubazioni in calcestruzzo, PVC, PEAD o altro materiale.

L'incastro tra i vari elementi componibili è del tipo a bicchiere, sul quale gli elementi di prolunga andranno centrati e sovrapposti in semplice appoggio e successivamente sigillati.

Ogni elemento è corredato da relativa soletta di chiusura con foro passante per l'alloggiamento da appoggio oppure ad incastro (su richiesta) di un chiusino di ispezione, per le solette si rimanda alla sezione specifica.

Idonei per aree soggette a traffico veicolare di tipo leggero, questi pozzetti necessitano di un rinfianco laterale integrativo nel caso vengano alloggiati su strade a scorrimento con traffico pesante.

I pozzetti sono realizzati con calcestruzzo ad altissima resistenza C32/40 ( ex Rck 40 N/mm<sup>2</sup>), altamente compatto, impermeabile e dotato di elevata durabilità, come prescritto dalle norme UNI EN 206 e UNI EN 11104.

Il *mix design* del conglomerato cementizio utilizzato nel processo produttivo è studiato in funzione delle prestazioni finali atte a garantire la funzionalità del sistema:

- A seconda delle temperature interne ed ambientali vengono impiegati cementi ad alta resistenza nelle classi CEM 42,5R o CEM 52,5R, opportunamente dosati e conformi alla norma UNI-EN 197-1;
- Viene adottata una classe di consistenza a bassa lavorabilità (S1/S2) e grazie all'ausilio di additivi conformi alla norma UNI EN 934-2 si è in grado di garantire rapporti acqua/cemento inferiori allo 0,5, con acqua di impasto rispondente alla UNI EN 1008;
- Gli aggregati selezionati, marcati CE in conformità alle norme UNI-EN 12620 e 8520-2 e esenti da minerali nocivi o potenzialmente reattivi agli alcali in accordo alla UNI-EN 932-3 e UNI 8520-2, sono suddivisi in 3 classi granulometriche, con diametro massimo dell'aggregato < ¼ dello spessore del manufatto..

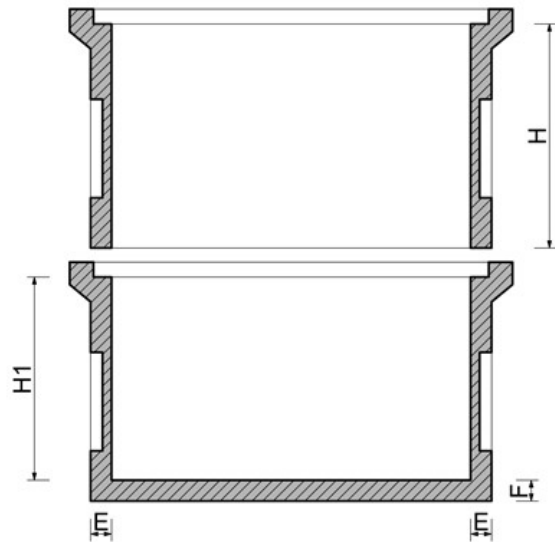
Gli elementi di base e gli anelli di prolunga sono prodotti e controllati nelle varie fasi del processo produttivo in conformità alla norma UNI EN 1917 con sistema di attestazione della conformità di tipo 4 e munite di Dichiarazione di Prestazione CE.

A completare la dotazione del sistema si possono impiegare gradini alla marinara, sistemi di sollevamento in sicurezza marcati CE.

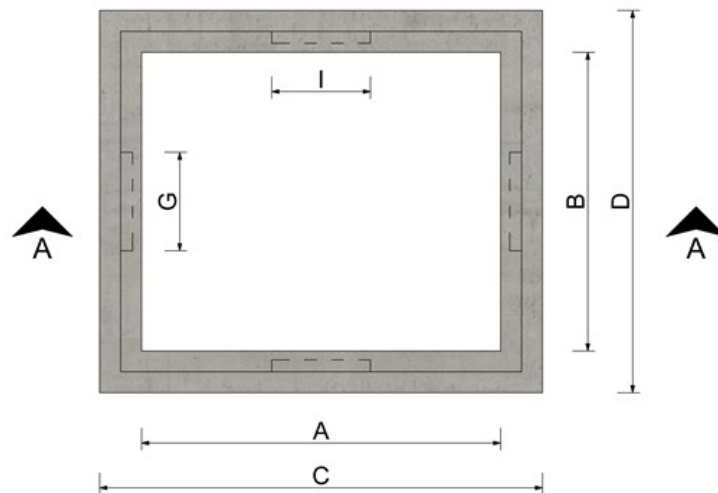
Il nostro staff tecnico è a completa disposizione della clientela per approfondimenti e soluzioni su misura.

Gli utenti registrati hanno accesso ad ulteriori documentazioni quali: DoP, schede di sicurezza e di posa in opera, relazioni di calcolo strutturale ed altro ancora.

## Sezione A-A



## Pianta



Codice	Descrizione	Mis. int. [mm]		Mis. est. [mm]		Sp. pareti [mm]	Sp. fondo [mm]	Altezza est. [mm]	Altezza int. [mm]	Descrizione impronte [mm]						Peso [kg]
		A	B	C	D					E	F	H	H1	G	N°	
00330	Elemento di base(fondo)	1200	1000	1480	1280	70	110	750	640	450	2	circolare	-	-	-	970
00331	Elemento camera(prolunga)	1200	1000	1480	1280	70	-	750	640	500	2	circolare	-	-	-	690
00335	Elemento di base(fondo)	1500	1000	1780	1280	70	110	750	640	330	2	circolare	-	-	-	1115
00336	Elemento camera(prolunga)	1500	1000	1780	1280	70	-	750	640	330	2	circolare	-	-	-	770
00340	Elemento di base(fondo)	2000	1000	2240	1240	60	110	750	640	-	-	-	-	-	-	1260
00341	Elemento camera(prolunga)	2000	1000	2240	1240	60	-	750	640	-	-	-	-	-	-	800

