



home | Edilizia civile - Arredo urbano | Elementi per murature | [Blocchi](#)

Blocchi



Elementi prefabbricati per murature e tamponamenti interni/esterni realizzati in calcestruzzo vibro-compresso idrofugo, prodotti nelle lunghezze di 400 o 500 mm e corredati da pezzi speciali quali corree costituite da sezione interna a U per la realizzazione di architravi e blocchi pieni per la realizzazione di irrigidimenti o rialzi.

La finitura superficiale può essere ad intonaco o con faccia a vista di colore grigio; in alternativa sono disponibili su richiesta elementi con colorazione diversa, ottenuta attraverso l'impiego di ossidi di ferro.

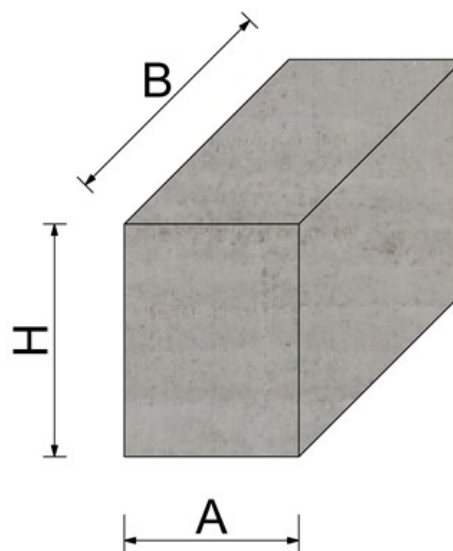
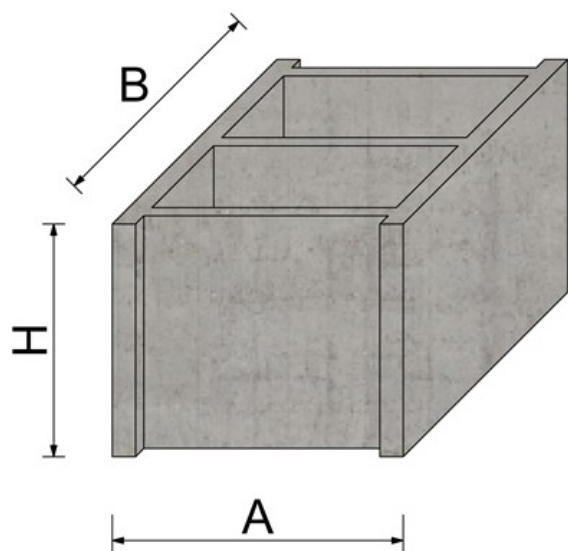
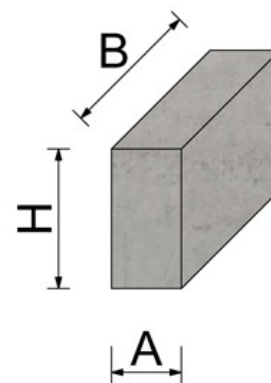
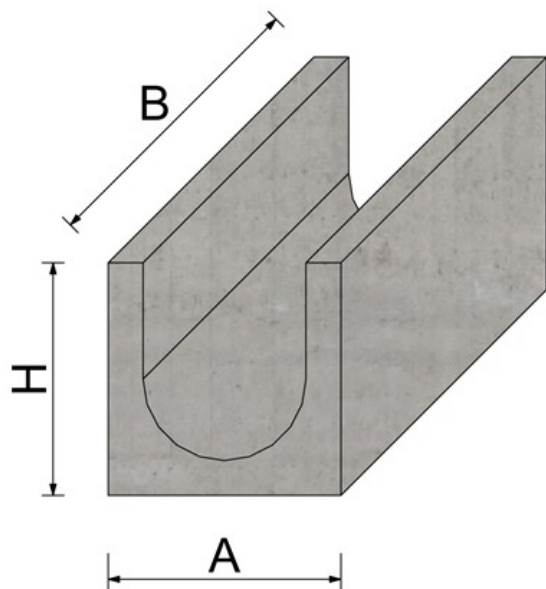
È poi possibile richiedere la variante speciale splittata, dalla tipica finitura granigliata attraverso fresatura superficiale, o quella cannellata, la cui superficie presenta scanalature regolari.

I blocchi e le corree sono prodotti mediante tecnologie che consentono il confezionamento di un calcestruzzo altamente compatto, impermeabile e dotato di elevata durabilità, come prescritto dalle norme UNI EN 206 e UNI EN 11104.

Il *mix design* del conglomerato cementizio utilizzato nel processo produttivo è studiato in funzione delle prestazioni finali atte a garantire la funzionalità del sistema:

- A seconda delle temperature interne ed ambientali vengono impiegati cementi ad alta resistenza nelle classi CEM 42,5R o CEM 52,5R, opportunamente dosati e conformi alla norma UNI-EN 197-1;
- Viene adottata una classe di consistenza a bassa lavorabilità (S1/S2) e grazie all'ausilio di additivi conformi alla norma UNI EN 934-2 si è in grado di garantire rapporti acqua/cemento inferiori allo 0,5, con acqua di impasto rispondente alla UNI EN 1008;
- Gli aggregati selezionati, marcati CE in conformità alle norme UNI-EN 12620 e 8520-2 e esenti da minerali nocivi o potenzialmente reattivi agli alcali in accordo alla UNI-EN 932-3 e UNI 8520-2, sono suddivisi in 3 classi granulometriche, con diametro massimo dell'aggregato $< \frac{1}{4}$ dello spessore del manufatto.

I blocchi possono essere forniti su richiesta nella variante speciale con le prestazioni di resistenza al fuoco R.E.I. in conformità al D.M. 16-02-2007 e accompagnati da specifica certificazione



Codice	Descrizione	Misure est. [mm]		Altezza est. [mm] H	Fori N°	Classe resistenza al fuoco	Quantità per bancale N°	Peso [kg]
		A	B					
00990/F	Blocco forato idrofugato a vista	80	500	200	4	-	120	11,5
00991/F	Blocco forato idrofugato a vista	100	500	200	3	-	100	11,5
00992/F	Blocco forato idrofugato a vista	120	500	200	3	EI 30	80	14
00992/R/F	Blocco forato idrofugato a vista	120	500	200	3	REI 120	96	16
00993/F	Blocco forato idrofugato a vista	150	500	200	3	EI 60	70	15
00994/F	Blocco forato idrofugato a vista	200	400	200	2	EI 90	62,5	15
00995/F	Blocco forato idrofugato a vista	200	500	200	2	REI 120	60	20
00996/F	Blocco forato idrofugato a vista	250	500	200	2	EI 120	40	24
00997/F	Blocco forato multicellulare idrofugato a vista	200	500	200	3 camere 8 fori	EI 120	50	29
00998/F	Blocco forato multicellulare idrofugato a vista	250	500	200	3 camere 12 fori	EI 180	40	31
01011/F	Correa idrofugata a vista	200	500	200	-	-	50	23
01012/F	Correa idrofugata a vista	250	500	200	-	EI 120	40	27
00990/I	Blocco forato da intonaco	800	500	200	4	-	120	11,5
00991/I	Blocco forato da intonaco	100	500	200	3	-	100	11,5
00992/I	Blocco forato da intonaco	120	500	200	3	EI 30	80	14
00992/R/I	Blocco forato da intonaco	120	500	200	3	REI 120	96	16
00993/I	Blocco forato da intonaco	150	500	200	3	EI 60	70	15
00994/I	Blocco forato da intonaco	200	400	200	1	EI 90	62,5	15

00995/I	Blocco forato da intonaco	200	500	200	2	REI 120	40	20
00997/I	Blocco forato multicellulare	200	500	200	3 camere 8 fori	EI 120	50	29
00998/I	Blocco forato multicellulare	250	500	200	3 camere 12 fori	EI 180	40	31
001011/I	Correa da intonaco	200	500	200	-	-	50	23
001012/I	Correa da intonaco	250	500	200	-	EI 120	40	27
00990/C	Blocco forato idrofugato a vista colorato	80	500	200	4	-	120	11,5
00991/C	Blocco forato idrofugato a vista colorato	100	500	200	3	-	100	11,5
00992/C	Blocco forato idrofugato a vista colorato	120	500	200	3	EI 30	80	14
00993/C	Blocco forato da intonaco colorato	150	500	200	3	EI 60	70	15
00994/C	Blocco forato da intonaco colorato	200	400	200	1	EI 90	62,5	15
00995/C	Blocco forato da intonaco colorato	200	500	200	2	REI 120	60	20
00996/C	Blocco forato da intonaco colorato	250	500	200	2	EI 120	40	24
00997/C	Blocco forato multicellulare colorato	200	500	200	3 camere 8 fori	EI 120	50	29
00998/C	Blocco forato multicellulare colorato	250	500	200	3 camere 12 fori	EI 180	40	31
01010/C	Correa da intonaco	200	400	200	-	-	60	14
01011/C	Correa da intonaco	200	500	200	-	-	50	23
01012/C	Correa da intonaco	250	500	200	-	EI 120	40	27
01015-A	Blocchi pieni	150	400	200	-	-	66	25
01020-A	Mattoni	60	120	240	-	-	320	4

