



[home](#) | [Impianti trattamento acque](#) | [Vasche accumulo-dispersione](#) | [Pozzi a tenuta](#)

Pozzi a tenuta



Anelli prefabbricati componibili per pozzi a tenuta idraulica realizzati in calcestruzzo armato vibrato con finitura industriale, muniti di incastro a bicchiere per facilitare la messa in opera e la sigillatura.

I pozzi a tenuta vengono impiegati per la creazione di vasche di accumulo per acqua piovana destinata ad usi irrigui o per l'accumulo ed il successivo smaltimento di reflui urbani. A chiusura dei pozzi vengono forniti coperchi pedonali, carrabili e carrabili per mezzi pesanti, muniti di fori di ispezione.

A seconda del grado di impermeabilità e assorbimento che è necessario ottenere è indispensabile implementare il sistema con rivestimenti ulteriori costituiti da malte reoplastiche idrofughe a ritiro compensato, oppure con resine epossidiche o poliuretatiche applicate a spruzzo o spatola, oppure con guaine in pvc nel caso in cui si voglia garantire la tenuta ermetica.

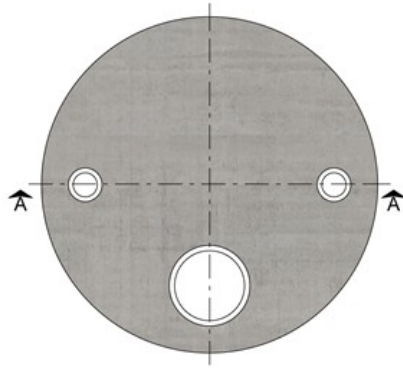
Gli anelli per pozzi a tenuta sono prodotti mediante tecnologie che consentono il confezionamento di un calcestruzzo altamente compatto, impermeabile e dotato di elevata durabilità, come prescritto dalle norme UNI EN 206 e UNI EN 11104.

Il *mix design* del conglomerato cementizio utilizzato nel processo produttivo è studiato in funzione delle prestazioni finali atte a garantire la funzionalità del sistema:

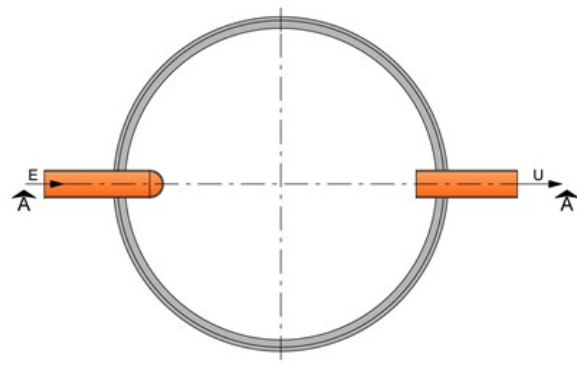
- A seconda delle temperature interne ed ambientali vengono impiegati cementi ad alta resistenza nelle classi CEM 42,5R o CEM 52,5R, opportunamente dosati e conformi alla norma UNI-EN 197-1;
- Viene adottata una classe di consistenza a bassa lavorabilità (S1/S2) e grazie all'ausilio di additivi conformi alla norma UNI EN 934-2 si è in grado di garantire rapporti acqua/cemento inferiori allo 0,5, con acqua di impasto rispondente alla UNI EN 1008;
- Gli aggregati selezionati, marcati CE in conformità alle norme UNI-EN 12620 e 8520-2 e esenti da minerali nocivi o potenzialmente reattivi agli alcali in accordo alla UNI-EN 932-3 e UNI 8520-2, sono suddivisi in 3 classi granulometriche, con diametro massimo dell'aggregato $< \frac{1}{4}$ dello spessore del manufatto.

Gli utenti registrati hanno accesso ad ulteriori documentazioni, quali schede di sicurezza, istruzioni di posa in opera ed altro ancora.

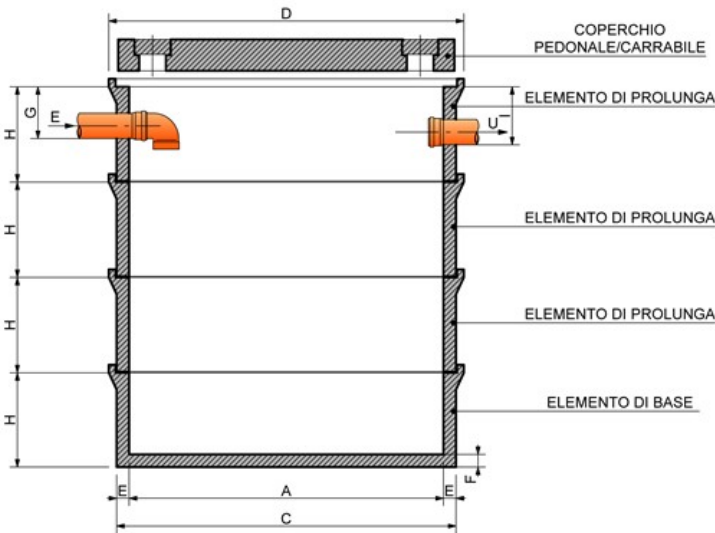
Pianta coperchio



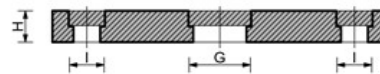
Pianta



Sezione A-A



Sezione coperchio



Codice	Elementi	Mis. int.	Mis. est.	Mis. est. bicchiere	Sp. pareti	Sp. fondo	Altezza est.	Descrizione fori				Volume [l]	Peso [kg]
		[mm]	[mm]	[mm]	[mm]	[mm]		[mm]	G (entrata)	Tipo innesto	I (uscita)		
		A	C	D	E	F	H						
00442	Elemento di base (fondo)	1000	1120	1220	60	60	700	300	entrata	340	uscita	500	480
00443	Anello di prolunga	1000	1120	1220	60	-	700	300	entrata	340	uscita	550	380
00452	Elemento di base (fondo)	1250	1390	1460	70	70	700	330	entrata	370	uscita	770	650
00453	Anello di prolunga	1250	1390	1460	70	-	700	330	entrata	370	uscita	860	500
00462	Elemento di base (fondo)	1500	1650	1700	75	75	700	330	entrata	370	uscita	1100	850
00463	Anello di prolunga	1500	1650	1700	75	-	700	330	entrata	370	uscita	1235	630
00472	Elemento di base (fondo)	2000	2160	2240	80	80	500	330	entrata	370	uscita	1630	1200
00473	Anello di prolunga	2000	2160	2240	80	-	500	330	entrata	370	uscita	1880	780
00482*	Elemento di base (fondo)	2000	2240	2360	120	80	600	330	entrata	370	uscita	1500	1580
00483*	Anello di prolunga	2000	2240	2360	120	-	600	330	entrata	370	uscita	1880	1350
00621	Coperchio pedonale	-	1120	-	-	-	80	430	foro d'ispezione con tappo foro	160	fori nr. 2	-	150

00622	Coperchio pedonale	-	1350	-	-	-	100	430	d'ispezione con tappo	200	fori nr. 3	-	260
00623	Coperchio pedonale	-	1600	-	-	-	100	430	foro d'ispezione con tappo	230	fori nr. 3	-	450
00624	Coperchio pedonale	-	2120	-	-	-	120	430	foro d'ispezione con tappo	230	fori nr. 3	-	900
00631	Coperchio carrabile	-	1120	-	-	-	130	430	foro d'ispezione con tappo	160	fori nr. 2	-	270
00632	Coperchio carrabile	-	1350	-	-	-	140	430	foro d'ispezione con tappo	200	fori nr. 3	-	410
00633	Coperchio carrabile	-	1600	-	-	-	150	600	foro d'ispezione	-	fori nr. 1	-	680
00634	Coperchio carrabile	-	2120	-	-	-	200	600	foro d'ispezione	-	fori nr. 1	-	1550
00635	Coperchio carrabile rinforzato	-	2120	-	-	-	200	600	foro d'ispezione	-	fori nr. 1	-	1600

* Solo su ordinazione

