



home | Sistemi fognari | Tubi circolari con incastro a bicchiere | [Tubi con base piana d'appoggio](#)

Tubi con base piana d'appoggio



Tubazioni prefabbricate vibro-compresse a sezione interna circolare con incastro a bicchiere e spessore incrementato, conformi alla norma UNI EN 1916 e idonee al convogliamento delle acque di fognatura, meteoriche e superficiali.

Realizzati con cementi ad altissima resistenza, i tubi sono prodotti mediante tecnologie che consentono il confezionamento di un calcestruzzo altamente compatto, impermeabile e dotato di elevata durabilità, come prescritto dalle norme UNI EN 206 e UNI EN 11104.

Le tubazioni a sezione interna circolare dotato di incastro a bicchiere sono prodotte con sezione esterna circolare oppure con base di appoggio inferiore piana per facilitarne la messa in opera, tale soluzione consente una riduzione degli oneri da parte dell'impresa durante le fasi di posa, poiché una volta realizzato il letto di scavo con la pendenza prevista è sufficiente adagiare il tubo garantendo l'uniformità dell'appoggio, senza la necessità di realizzare selle per l'alloggiamento del bicchiere (per ulteriori approfondimenti si rimanda alle "Istruzioni di sicurezza e posa in opera" consultabile nell'area download del ns sito).

Le tubazioni prefabbricate sono disponibili non armate, **rinforzate con fibre in acciaio**, caratterizzate da prestazioni incrementate in termini di resistenza strutturale e resistenza alla fessurazione e nella versione **armate con armature tradizionali, circolari ed ellittiche**.

CARATTERISTICHE TUBO RINFORZATO CON FIBRE:

Realizzato con l'impiego di fibre in acciaio trafilato a caldo (lunghezza 60 mm, DN 0,90 mm, rapporto lunghezza/diametro 67, resistenza a trazione > 1000 N/mm²), le fibre sono miscelate direttamente e uniformemente nell'impasto attraverso sistemi automatizzati di distribuzione muniti di celle di carico per il corretto dosaggio.

CARATTERISTICHE TUBO ARMATO CON ARMATURE TRADIZIONALI CIRCOLARI E **CONNOVATIVE ARMATURE ELLITTICHE**:

Realizzato con l'impiego di armature elettro-saldate in acciaio B450A qualificato, le armature sono costituite da una spirale continua singola o doppia e ripartitori longitudinali.

Grazie all'adozione di tecnologie all'avanguardia le armature possono essere realizzate nella versione standard di sezione circolare con o senza bicchiere e nell'innovativa sezione **CIRCOLARE-ELLITTICA-CIRCOLARE**: questa sezione geometrica nasce per rispondere all'esigenza di realizzare tubi con prestazioni superiori sia in termini di resistenza strutturale e di resistenza alla fessurazione che di durabilità grazie all'ottimizzazione dell'armatura. Questa particolarità consente all'acciaio strutturale di intercettare interamente le parti sottoposte a trazione della sezione resistente.

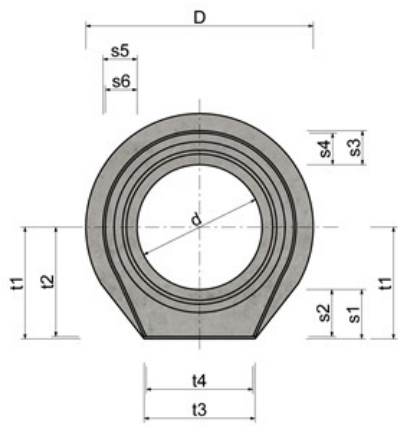
Ne consegue massima resa con minor spesa per la riduzione di impiego della materia prima.

I tubi prodotti con questo sistema sono in grado di soddisfare sia i requisiti della norma UNI EN 1916 che quelli più restrittivi dalla norma ASTM C76M.

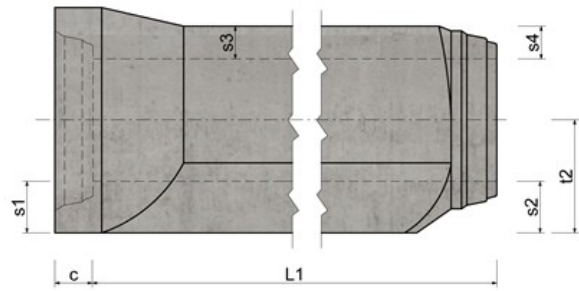
A completare la dotazione del sistema tubazioni si possono impiegare rivestimenti protettivi interni, guarnizioni di tenuta idraulica a norma UN EN681/1 a rotolamento, a cuspidi pre-montate e non oppure incorporate. Il nostro staff tecnico è inoltre a completa disposizione della clientela per approfondimenti e soluzioni su misura.

Gli utenti registrati hanno accesso ad ulteriori documentazioni quali: Dichiarazioni di Prestazione CE, schede tecniche, istruzioni di posa in opera ed altro ancora.

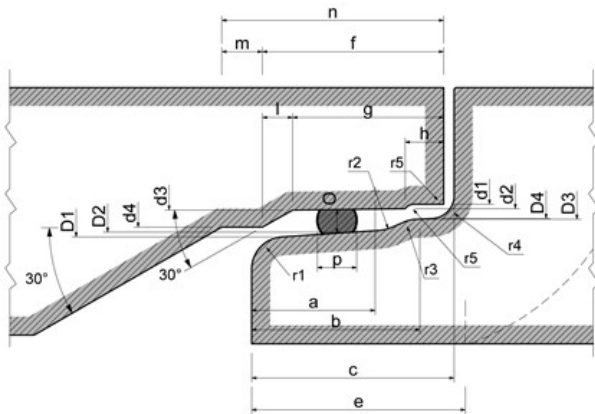




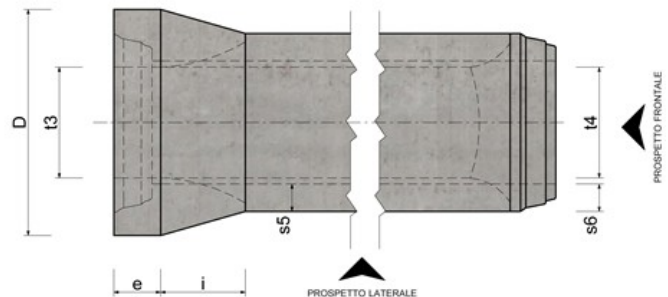
Prospetto frontale



Prospetto laterale



Particolare Giunto



Pianta

Rif.	φ Tubo (mm)						
	300	400	500	600	800	1000	1200
d	300	400	500	600	800	1000	1200
d1	360	464	580	690	922	1150	1374
d2	364	468	584	694	926	1154	1378
d3	368	472	588	700	932	1160	1384
d4	400	500	600	716	948	1180	1404
D	492	600	730	860	1116	1388	1632
D1	390	494	610	728	960	1194	1418
D2	386	490	606	722	954	1188	1412
D3	372	476	592	704	936	1168	1392
D4	369	473	589	701	933	1165	1389
a	50	50	50	62	62	72	72
b	71	71	71	86	86	100	100
c	95	95	95	110	110	126	126
e	105	105	105	120	120	136	136
f	102	98	84,5	101	110	111	111
g	74	74	74	87	87	94	94
h	24	24	24	24	24	24	24
i	153	168	194	205	272	332	377
l	28	24	10,5	14	14	17	17
m	30	30	30	30	30	30	30
n	132	128	114,5	131	131	141	141
o	11	11	11	14	14	17	17
guarnizione gomma (Ø)	18	18	18	22	22	26	26
guarnizione (sviluppo)	1035	1335	1665	1980	2635	3280	3915
r1	16	16	16	16	16	20	20
r2	20	20	20	20	20	25	25
r3	16	16	16	16	16	20	20
r4	8	8	8	8	8	10	10
r5	5	5	5	5	5	5	5
s1	85	90	100	115	138	164	181

s2	80	85	95	110	133	159	176
s3	55	55	63	75	95	115	131
s4	50	50	58	70	90	110	126
s5	55	55	55	63	79	95	107
s6	50	50	50	58	74	90	102
t1	235	290	350	415	538	664	781
t2	230	285	345	410	533	659	776
t3	240	320	400	450	550	650	730
t4	235	315	395	445	545	645	725
L1	2000	2000	2000	2000	2000	2000	2000
Vol. dm³/cad	150	206	304	396	644	964	1262
Peso kg/cad	360	500	730	950	1500	2300	3000
Peso kg/m	180	250	365	475	750	1150	1500

Per diametri diversi da quelli indicati si prega di contattare il nostro ufficio commerciale

