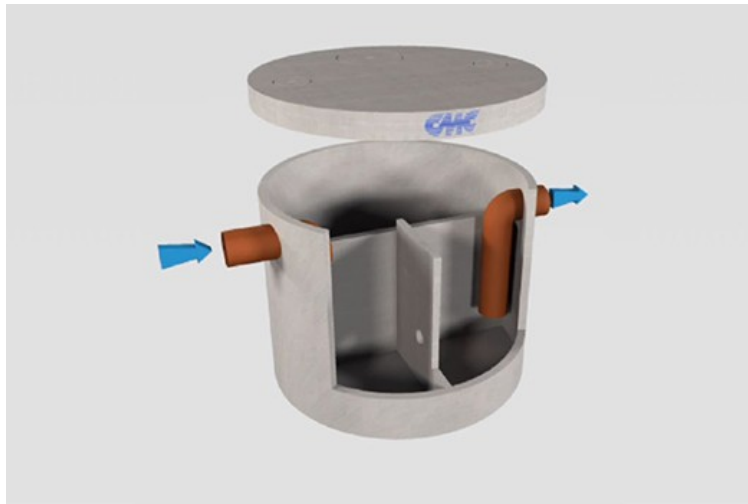


Separatori di grassi NS1,5



Degrassatori prefabbricati realizzati in calcestruzzo armato vibrato con finitura industriale, ideati alla separazione per gravità degli ammassi di materiale galleggiante prodotti dalla combinazione di oli, grassi e detersivi.

Progettati e calcolati secondo la norma UNI EN 1825, sono dotati di sezione circolare e sono disponibili sia in versione monolitica che componibile.

Il funzionamento di questo tipo di degrassatori è basato sul principio di separazione per gravità tra sostanze fluide o semifluide aventi peso specifico diverso tra loro.

Si tratta in sostanza di vasche nelle quali le acque di scarico stazionano per un tempo sufficiente a permettere la separazione dei materiali più leggeri; date le condizioni di calma che si creano nella vasca si verifica anche un concomitante deposito di solidi sul fondo.

All'interno del degrassatore sono disposte paratie semi-sommerse che lo dividono in scomparti comunicanti fra loro, la cui funzione è la seguente:

- Prima zona: smorzare la turbolenza provocata dal flusso entrante e ripartire il flusso stesso;
- Seconda zona: provvedere alla separazione ed allo stoccaggio temporaneo di oli e grassi;
- Terza zona: consentire il deflusso dell'acqua previa separazione.

La temperatura di esercizio influenza sensibilmente il funzionamento del degrassatore; la separazione a gravità è infatti pienamente soddisfacente soltanto quando la temperatura nella camera di separazione è inferiore al punto di solidificazione dei grassi. In generale è bene non superare i 30 °C.

Separatori di grassi circolari monolitici (NS1,5)

I separatori di grassi circolari monolitici hanno la peculiarità di offrire una sicura tenuta idraulica e di essere facili da posare. Il manufatto si presenta suddiviso in 3 vasche interne:

- La prima vasca riceve l'acqua da depurare;
- L'olio galleggiando traccina nella vasca di raccolta;
- L'acqua ormai depurata passa nella terza vasca attraverso un foro posto nella parte inferiore della lastrina, per poi uscire in fognatura.

I degrassatori monolitici sono realizzati mediante tecnologie che consentono il confezionamento di un calcestruzzo altamente compatto, impermeabile e dotato di elevata durabilità, come prescritto dalle norme UNI EN 206 e UNI EN 11104.

Il *mix design* del conglomerato cementizio utilizzato nel processo produttivo è studiato in funzione delle prestazioni finali atte a garantire la funzionalità del sistema:

- A seconda delle temperature interne ed ambientali vengono impiegati cementi ad alta resistenza nelle classi CEM 42,5R o CEM 52,5R, opportunamente dosati e conformi alla norma UNI-EN 197-1;
- Viene adottata una classe di consistenza a bassa lavorabilità (S1/S2) e grazie all'ausilio di additivi conformi alla norma UNI EN 934-2 si è in grado di garantire rapporti acqua/cemento inferiori allo 0,5, con acqua di impasto rispondente alla UNI EN 1008;
- Gli aggregati selezionati, marcati CE in conformità alle norme UNI-EN 12620 e 8520-2 e esenti da minerali nocivi o potenzialmente reattivi agli alcali in accordo alla UNI-EN 932-3 e UNI 8520-2, sono suddivisi in 3 classi granulometriche, con diametro massimo dell'aggregato $< \frac{1}{4}$ dello spessore del manufatto.

A completare la dotazione del sistema si possono impiegare sistemi di sollevamento in sicurezza marcati CE, per i quali si rimanda alla sezione specifica.

Il nostro staff è inoltre a completa disposizione della clientela per approfondimenti tecnici e soluzioni su misura.

Gli utenti registrati hanno accesso ad ulteriori documentazioni, quali schede di sicurezza e di posa in opera ed altro ancora.

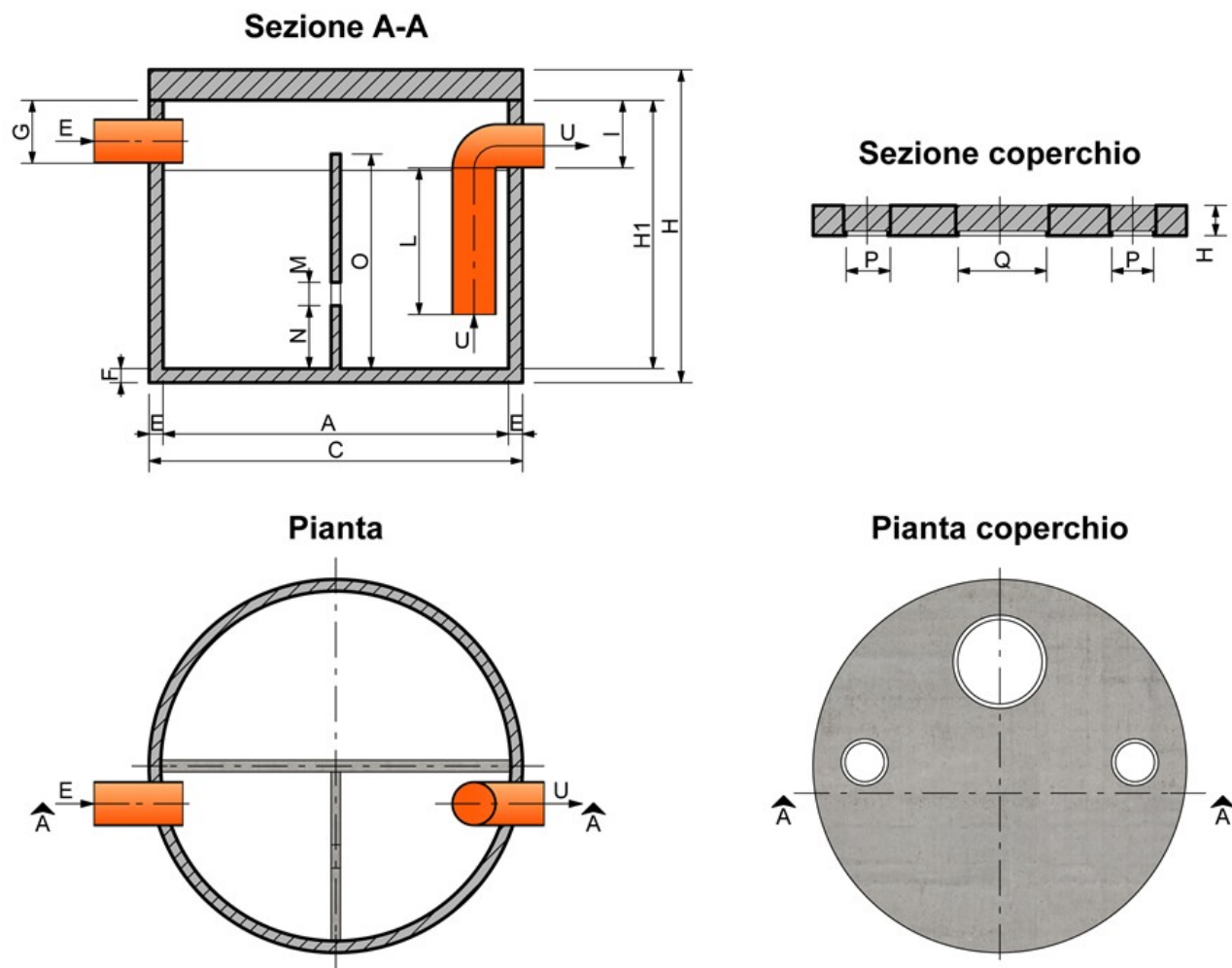


TABELLA DIMENSIONALE N° 1

Codice	Elementi	Misure interne [mm]	Misure esterne [mm]	Spessore pareti [mm]	Spessore fondo [mm]	Altezza esterna [mm]	Peso [kg]	Capacità [litri]	Dimensine nominale	Pasti giorno per cucina ristorante
		A	C	E	F	H				
00530	Vasca con coperchio pedonale	1500	1600	50	60	1160	1670	1440	NS1.5	51
00531	Vasca con coperchio carrabile	1500	1600	50	60	1210	1900	1440	NS1.5	51
-	Coperchio pedonale	-	-	-	-	100	-	-	-	-
-	Coperchio carrabile	-	-	-	-	150	-	-	-	-

TABELLA DIMENSIONALE N° 2

Codice	Descrizione impronte [mm]									
	E (entrata)	G	U (uscita)	I	L	M	N	O	P	Q
00530	Ø190	270	Ø190	290	550	100	270	920	200	400
00531	Ø190	270	Ø190	290	550	100	270	920	200	400

