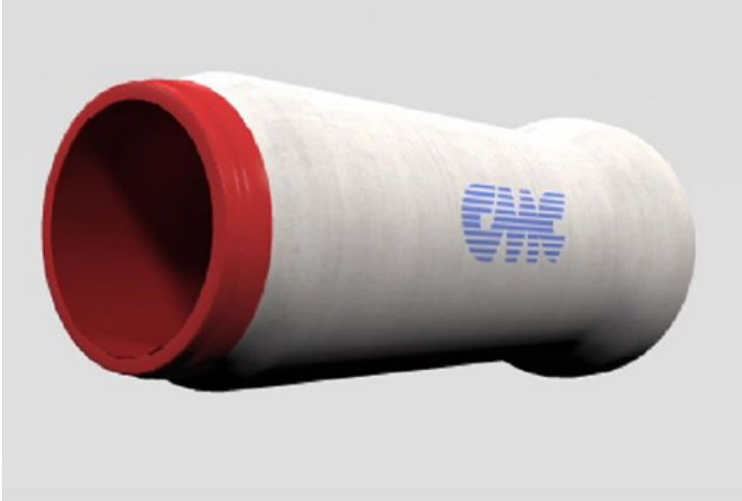




[home](#) | [Sistemi fognari](#) | [Tubi circolari con incastro a bicchiere](#) | [Tubi senza base piana d'appoggio](#)

## Tubi senza base piana d'appoggio



Tubazioni prefabbricate vibro-compresse a sezione interna circolare con incastro a bicchiere e spessore incrementato, conformi alla norma UNI EN 1916 e idonee al convogliamento delle acque di fognatura, meteoriche e superficiali.

Realizzati con cementi ad altissima resistenza, i tubi sono prodotti mediante tecnologie che consentono il confezionamento di un calcestruzzo altamente compatto, impermeabile e dotato di elevata durabilità, come prescritto dalle norme UNI EN 206 e UNI EN 11104.

Le tubazioni a sezione interna circolare dotato di incastro a bicchiere sono prodotte con sezione esterna circolare oppure con base di appoggio inferiore piana per facilitarne la messa in opera, tale soluzione consente una riduzione degli oneri da parte dell'impresa durante le fasi di posa, poiché una volta realizzato il letto di scavo con la pendenza prevista è sufficiente adagiare il tubo garantendo l'uniformità dell'appoggio, senza la necessità di realizzare selle per l'alloggiamento del bicchiere (per ulteriori approfondimenti si rimanda alle "Istruzioni di sicurezza e posa in opera" consultabile nell'area download del ns sito).

Le tubazioni prefabbricate sono disponibili non armate, **rinforzate con fibre in acciaio**, caratterizzate da prestazioni incrementate in termini di resistenza strutturale e resistenza alla fessurazione e nella versione **armate con armature tradizionali, circolari ed ellittiche**.

### CARATTERISTICHE TUBO RINFORZATO CON FIBRE:

Realizzato con l'impiego di fibre in acciaio trafilato a caldo (lunghezza 60 mm, DN 0,90 mm, rapporto lunghezza/diametro 67, resistenza a trazione > 1000 N/mm<sup>2</sup>), le fibre sono miscelate direttamente e uniformemente nell'impasto attraverso sistemi automatizzati di distribuzione muniti di celle di carico per il corretto dosaggio.

### CARATTERISTICHE TUBO ARMATO CON ARMATURE TRADIZIONALI CIRCOLARI E **CONNOVATIVE ARMATURE ELLITTICHE**:

Realizzato con l'impiego di armature elettro-saldate in acciaio B450A qualificato, le armature sono costituite da una spirale continua singola o doppia e ripartitori longitudinali.

Grazie all'adozione di tecnologie all'avanguardia le armature possono essere realizzate nella versione standard di sezione circolare con o senza bicchiere e nell'innovativa sezione **CIRCOLARE-ELLITTICA-CIRCOLARE**: questa sezione geometrica nasce per rispondere all'esigenza di realizzare tubi con prestazioni superiori sia in termini di resistenza strutturale e di resistenza alla fessurazione che di durabilità grazie all'ottimizzazione dell'armatura. Questa particolarità consente all'acciaio strutturale di intercettare interamente le parti sottoposte a trazione della sezione resistente.

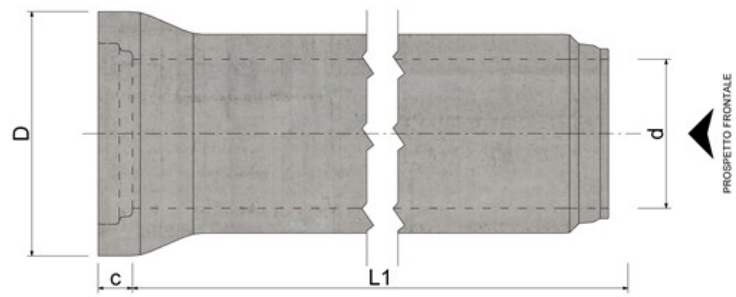
Ne consegue massima resa con minor spesa per la riduzione di impiego della materia prima.

I tubi prodotti con questo sistema sono in grado di soddisfare sia i requisiti della norma UNI EN 1916 che quelli più restrittivi dalla norma ASTM C76M.

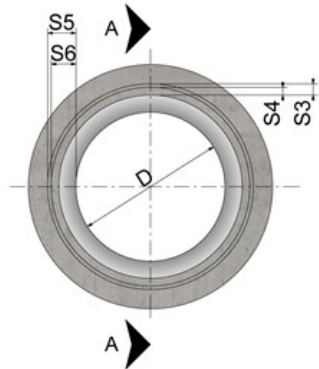
A completare la dotazione del sistema tubazioni si possono impiegare rivestimenti protettivi interni, guarnizioni di tenuta idraulica a norma UN EN681/1 a rotolamento, a cuspidi pre-montate e non oppure incorporate. Il nostro staff tecnico è inoltre a completa disposizione della clientela per approfondimenti e soluzioni su misura.

Gli utenti registrati hanno accesso ad ulteriori documentazioni quali: Dichiarazioni di Prestazione CE, schede tecniche, istruzioni di posa in opera ed altro ancora.

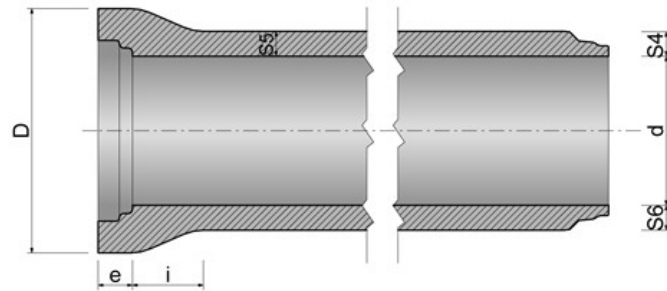




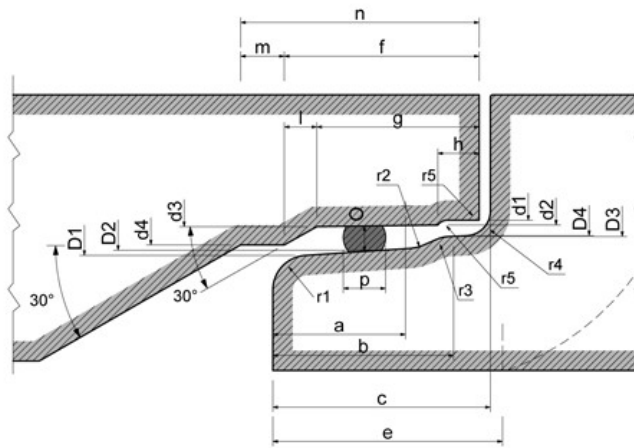
**Pianta**



**Prospetto frontale**



**Sezione A-A**



**Particolare Giunto**

Rif.	$\phi$ Tubo (mm)					
	300	400	500	600	800	1000
<b>d</b>	300	400	500	600	800	1000
<b>d1</b>	360	464	580	690	922	1159
<b>d2</b>	364	468	584	694	928	1165
<b>d3</b>	368	472	588	700	932	1182
<b>d4</b>	400	500	600	716	957	1184
<b>D</b>	492	600	730	860	1116	1388
<b>D1</b>	390	494	610	728	962	1197
<b>D2</b>	386	490	606	722	954	1188
<b>D3</b>	372	476	592	704	939	1179
<b>D4</b>	369	473	589	701	935	1167
<b>a</b>	50	50	50	62	62	80
<b>b</b>	71	71	71	86	86	113
<b>c</b>	95	95	95	110	110	126
<b>e</b>	105	105	105	120	120	140
<b>f</b>	102	98	84,5	101	101	80
<b>g</b>	74	74	74	87	87	113
<b>h</b>	24	24	24	24	24	24
<b>i</b>	153	168	194	205	269	155
<b>l</b>	28	24	10,5	14	23	0
<b>m</b>	30	30	30	30	30	23
<b>n</b>	132	128	114,5	131	140	113

<b>o</b>	11	11	11	14	14	13,6
<b>guarnizione gomma (Ø)</b>	18	18	18	22	22	22
<b>guarnizione (sviluppo)</b>	1035	1335	1665	1980	2580	3280
<b>r1</b>	16	16	16	16	16	20
<b>r2</b>	20	20	20	20	20	25
<b>r3</b>	16	16	16	16	20	20
<b>r4</b>	8	8	8	8	16	10
<b>r5</b>	5	5	5	5	5	10
<b>s3</b>	55	55	63	75	85	150
<b>s4</b>	50	50	58	70	80	142
<b>s5</b>	55	55	63	75	85	150
<b>s6</b>	50	50	58	70	80	142
<b>L1</b>	2000	2000	2000	2000	2000	2000
<b>Vol. dm<sup>3</sup>/cad</b>	130	170	270	360	532	1128
<b>Peso kg/cad</b>	310	410	650	860	1280	2760
<b>Peso kg/m</b>	155	205	325	430	640	1380

