



home | Impianti trattamento acque | Fosse biologiche tipo Imhoff | Fosse Imhoff 53 abitanti equivalenti DN 2000

Fosse Imhoff 53 abitanti equivalenti DN 2000



Principio di funzionamento

Vasche settiche tipo Imhoff costituite da elementi componibili di sezione circolare realizzati in calcestruzzo armato vibrato ad alta resistenza con finitura industriale, progettate e realizzate in conformità con quanto previsto nella delibera del Comitato Interministeriale per la tutela delle acque del 04/02/1977 (G.U. 21-02-1977, n. 48, Supplemento ordinario).

Il panorama normativo di riferimento per le fosse Imhoff è inquadrato dalle seguenti norme:

D.lgs. 152/06 (G.U. n. 88 del 14 aprile 2006) e sue modifiche

- Legge Regionale n. 26 (B.U.R. Lombardia - n. 51 del 16/12/2003) e sue modifiche
- Regolamento Regionale n. 3/2006 (B.U.R. Lombardia n. 13 del 27/03/2006)
- Deliberazione Giunta Regionale n. 2244/2006 (B.U.R. Lombardia - n. 15 del 13/04/2006)
- Deliberazione Giunta Regionale n. 2557/2006 (B.U.R. Lombardia n. 22 del 29/05/2006)
- Raccomandazione Europea 2001/331/UE (G.U.C.E. del 15 dicembre 2001 L331/79)
- Deliberazione Giunta Regionale n.8/2318 (B.U.R. Lombardia - n. 16 del 20/04/2006)
- Circolare n°5 del 16 aprile 2009 (B.U.R. Lombardia - n. 17 del 27/04/2009)

Le fosse Imhoff sono caratterizzate dal fatto di avere compartimenti distinti per il liquame e il fango, in modo da permettere l'attraversamento del liquame nel primo scomparto (processo fisico di sedimentazione), la raccolta del fango nel secondo scomparto sottostante (processo biologico di digestione) e l'uscita continua, così come l'entrata, del liquame chiarificato.

Sono inoltre accessibili dall'alto a mezzo di un apposito vano per poter ispezionare i tubi di entrata e uscita e la camera centrale e per permettere l'estrazione del fango secondo le prescrizioni legislative.

Nel dimensionamento occorre tenere presente che il comparto di sedimentazione deve permettere circa 4-6 ore di detenzione per le portate di punta; se le vasche sono piccole si consigliano valori più elevati.

Occorre poi considerare un incremento della capacità per persona per le sostanze galleggianti.

Come valori medi del comparto di sedimentazione si hanno circa 40-50 litri per abitante equivalente.

Per il compartimento del fango si hanno 100-120 litri per abitante equivalente, in caso di almeno due estrazioni all'anno; per le vasche più piccole è consigliabile adottare 180-200 litri per abitante equivalente, con una estrazione all'anno. In ogni caso, anche per le vasche più piccole, la capacità non dovrebbe essere inferiore a 250-300 litri complessivi (così ripartite: 180-200 digestione, 70-100 sedimentazione).

Per scuole, uffici e officine, il compartimento di sedimentazione va riferito alle ore di punta con minimo di tre ore di detenzione; anche il fango si ridurrà di conseguenza.

Il liquame grezzo entra con continuità, mentre quello chiarificato esce; l'estrazione del fango e della crosta superficiale avviene periodicamente da una a quattro volte l'anno.

Buona parte del fango asportato potrà essere essiccato all'aria e usato come concime, interrato o portato ad altro idoneo smaltimento, mentre l'altra porzione resterà come imnesto per il fango che si depositerà successivamente.

Calcolo abitanti equivalenti (indicazioni)

Al fine di dimensionare correttamente i sistemi di trattamento dei reflui domestici e/o assimilati, occorre determinare innanzitutto il numero di abitanti

equivalenti (A.E.), che per convenzione si possono definire come di seguito riportato:

Casa di civile abitazione:

- 1 a.e. per camera da letto con superficie fino a 14 mq
- 2 a.e. per camera da letto con superficie superiore a 14 mq

Albergo o complesso ricettivo:

- Come per le case di civili abitazione, aggiungendo 1 a.e. ogni qualvolta la superficie di una stanza aumenta di 6 mq oltre i 14 mq

Fabbriche e laboratori artigianali:

- 1 a.e. ogni 2 dipendenti, fissi o stagionali, durante la massima attività

Ditte e uffici commerciali:

- 1 a.e. ogni 3 dipendenti fissi o stagionali, durante la massima attività

Ristoranti e trattorie:

- 1 a.e. ogni 3 posti (massima capacità ricettiva delle sale da pranzo 1,20 mq per persona)

Bar, Circoli e Club:

- 1 a.e. ogni 7 persone

Scuole:

- 1 a.e. ogni 10 posti banco

Cinema, Stadi e Teatri:

- 1 a.e. ogni 30 posti

Tipologia costruttiva

L'incastro tra i vari elementi componibili, in corrispondenza del quale andrà predisposta un'ideale sigillatura, è del tipo "a bicchiere".

Ogni elemento è corredato dalla relativa soletta di chiusura munita di fori di ispezione, posti rispettivamente in corrispondenza dello scomparto di entrata-uscita e della camera centrale per permettere le operazioni di pulizia e svuotamento.

Gli elementi componibili sono realizzati mediante tecnologie che consentono il confezionamento di un calcestruzzo altamente compatto, impermeabile e dotato di elevata durabilità, come prescritto dalle norme UNI EN 206 e UNI EN 11104.

Il *mix design* del conglomerato cementizio utilizzato nel processo produttivo è studiato in funzione delle prestazioni finali atte a garantire la funzionalità del sistema:

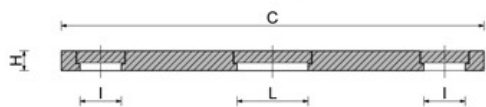
- A seconda delle temperature interne ed ambientali vengono impiegati cementi ad alta resistenza nelle classi CEM42,5R o CEM 52,5R, opportunamente dosati e conformi alla norma UNI-EN 197-1;
- Viene adottata una classe di consistenza a bassa lavorabilità (S1/S2) e grazie all'ausilio di additivi conformi alla norma UNI EN 934-2 si è in grado di garantire rapporti acqua/cemento inferiori allo 0,5, con acqua di impasto rispondente alla UNI EN 1008;
- Gli aggregati selezionati, marcati CE in conformità alle norme UNI-EN 12620 e 8520-2 e esenti da minerali nocivi o potenzialmente reattivi agli alcali in accordo alla UNI-EN 932-3 e UNI 8520-2, sono suddivisi in 3 classi granulometriche, con diametro massimo dell'aggregato < 1/4 dello spessore del manufatto.

A completare la dotazione del sistema si possono impiegare sistemi di sollevamento in sicurezza marcati CE, per i quali si rimanda alla sezione specifica.

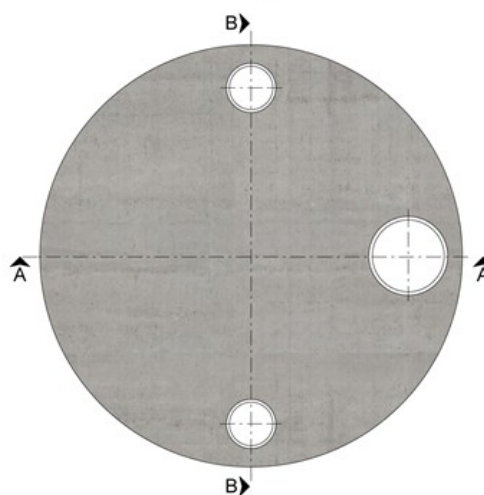
Il nostro staff è inoltre a completa disposizione della clientela per approfondimenti tecnici e soluzioni su misura.

Gli utenti registrati hanno accesso ad ulteriori documentazioni quali: schede di sicurezza e di posa in opera, relazioni di calcolo strutturale ed altro ancora.

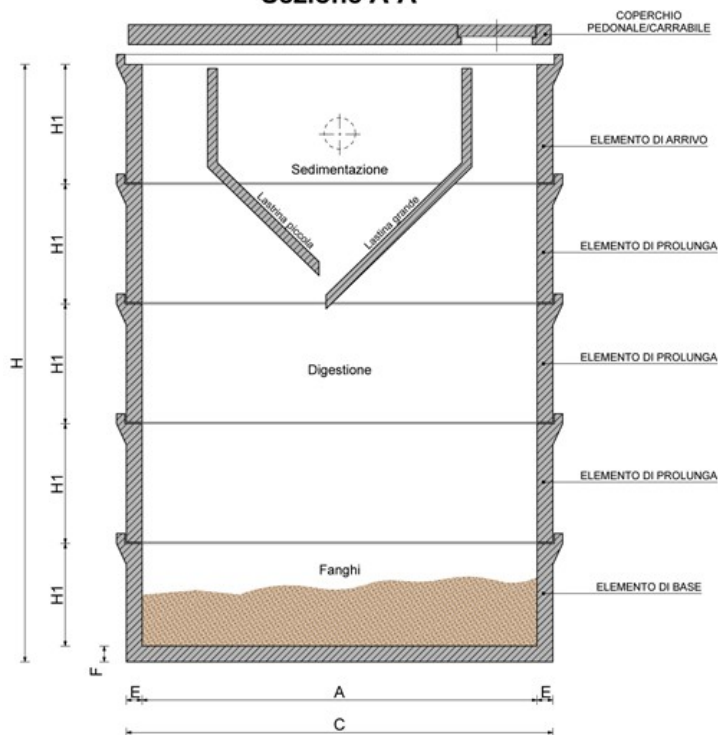
Sezione coperchio



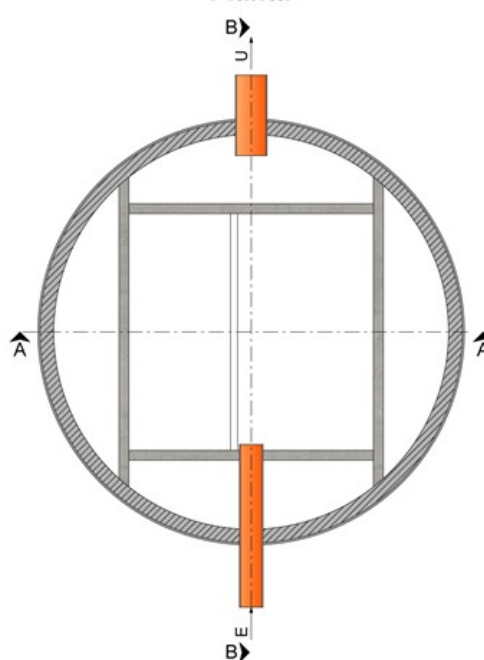
Pianta coperchio



Sezione A-A



Pianta



Sezione B-B



Codice	Elementi	Misure int. [mm]	Misure est. [mm]	Sp. pareti [mm]	Sp. fondo [mm]	Altezza est. [mm]	Altezza int. [mm]
		A	C	E	F	H	H1
00470 - 00471	Fossa completa	2000	2160	80	80	3120/3200	-
-	Elemento di base	2000	2160	80	80	600	520
-	Elemento prolunga	2000	2160	80	-	600	600
-	Elemento di arrivo	2000	2160	80	-	600	600
-	Lastrina piccola	-	-	-	-	-	-
-	Lastrina grande	-	-	-	-	-	-
00624	Coperchio pedonale	-	2220	-	-	120	-
00634	Coperchio carrabile	-	2220	-	-	200	-

Codice	Elementi	Descrizione impronte e tappo coperchi [mm]					
		E	Tipologia	I	U	Tipologia	L
00470 - 00471	Fossa completa	160	entrata	390	160	uscita	430
-	Elemento di base	-	-	-	-	-	-
-	Elemento prolunga	-	-	-	-	-	-
-	Elemento di arrivo	-	-	-	-	-	-

-	Lastrina piccola	-	-	-	-	-	-
-	Lastrina grande	-	-	-	-	-	-
00624	Coperchio pedonale	-	tappi n. 2	250	-	tappo	400
00634	Coperchio carrabile	-	tappi n. 2	250	-	tappo	400

Codice	Elementi	Abitanti Equivalenti	Capacità litri			Peso kg
			Sedimentazione	Digestione	Totale	
00470 - 00471	Fossa completa	53	2570	5390	7960	5900/6600
-	Elemento di base	-	-	1630	1630	1200
-	Elemento prolunga	13	-	1880	5640	780
-	Elemento di arrivo	-	690	-	690	740
-	Lastrina piccola	-	-	-	-	330
-	Lastrina grande	-	-	-	-	390
00624	Coperchio pedonale	-	-	-	-	900
00634	Coperchio carrabile	-	-	-	-	1600