



[home](#) | [Sistemi fognari](#) | [Pozzetti \(luce interna <700x700\)](#) | [Pozzetti per pluviali](#)

Pozzetti per pluviali



Pozzetti prefabbricati muniti di camera di sifonamento, realizzati con fondo incorporato e disponibili in due diverse tipologie in funzione del diametro nominale del tubo pluviale in ingresso, destinati a raccogliere e convogliare acque meteoriche per gravità provenienti dai pluviali di coperture.

Il pozzetto monolitico è diviso in due camere distinte: la prima per l'ingresso del tubo, la seconda per il sifonamento.

La parte superiore della camera di sifonamento è munita di tappo incorporato per l'ispezione e le operazioni di pulizia. Le pareti verticali sono dotate di impronte circolari di facile sfondamento per l'innesto di tubazioni.

I pozzetti sono realizzati in calcestruzzo vibrato, con finitura industriale ad alta resistenza C32/40 (ex Rck 40 N/mm²), con l'ausilio di tecnologie che consentono il confezionamento di un calcestruzzo altamente compatto, impermeabile e dotato di elevata durabilità, come prescritto dalle norme UNI EN 206 e UNI EN 11104.

Il *mix design* del conglomerato cementizio utilizzato nel processo produttivo è studiato in funzione delle prestazioni finali atte a garantire la funzionalità del sistema:

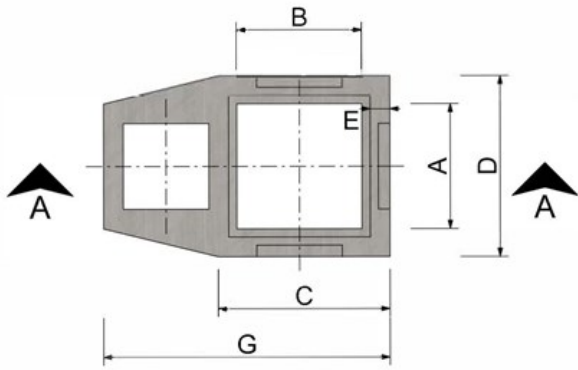
- A seconda delle temperature interne ed ambientali vengono impiegati cementi ad alta resistenza nelle classi CEM 42,5R o CEM 52,5R, opportunamente dosati e conformi alla norma UNI-EN 197-1;
- Viene adottata una classe di consistenza a bassa lavorabilità (S1/S2) e grazie all'ausilio di additivi conformi alla norma UNI EN 934-2 si è in grado di garantire rapporti acqua/cemento inferiori allo 0,5, con acqua di impasto rispondente alla UNI EN 1008;
- Gli aggregati selezionati, marcati CE in conformità alle norme UNI-EN 12620 e 8520-2 e esenti da minerali nocivi o potenzialmente reattivi agli alcali in accordo alla UNI-EN 932-3 e UNI 8520-2, sono suddivisi in 3 classi granulometriche, con diametro massimo dell'aggregato < ¼ dello spessore del manufatto.

Tutti gli elementi sono prodotti e controllati nelle varie fasi del processo produttivo in conformità alla norma UNI EN 1917 e muniti di relativa Dichiarazione di Prestazione CE.

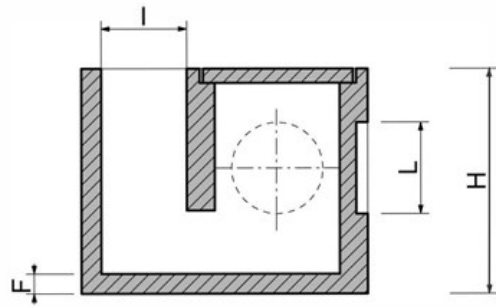
A completare la dotazione del sistema si possono impiegare sistemi di sollevamento in sicurezza marcati CE, per i quali si rimanda alla sezione specifica.

Gli utenti registrati hanno accesso ad ulteriori documentazioni quali: Dichiarazioni di Prestazione CE, schede di sicurezza, istruzioni di posa in opera, relazioni di calcolo strutturale ed altro ancora.

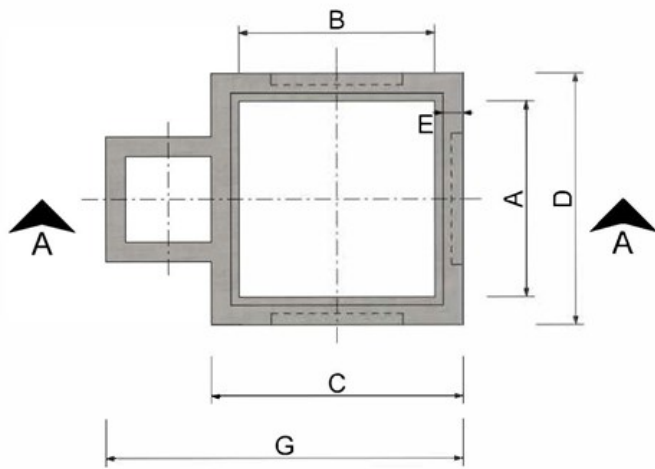
Pianta cod.00659



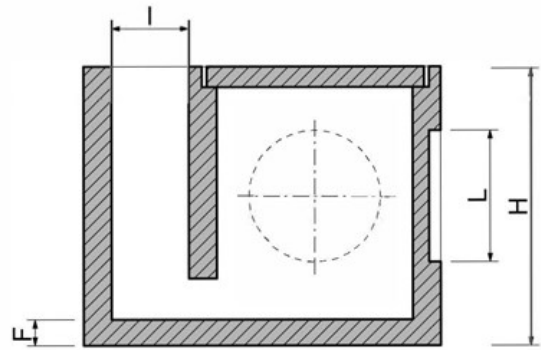
Sezione A-A



Pianta cod.00661



Sezione A-A



Codice	Descrizione	Mis. int. [mm]		Mis. est. [mm]		Sp. pareti [mm]	Sp. fondo [mm]	Mis. est. totali [mm]	Altezza est. [mm]	Descrizione impronte [mm]				Peso [kg]
		A	B	C	D					E	F	G	H	
00659	Pozzetto senza tappo	150	150	230	230	40	40	370	250	100x100	120	Circolare	3	32
00661	Pozzetto senza tappo	250	250	320	320	35	35	480	330	120x120	150	Circolare	3	45
00665	Tappo pedonale	-	-	170	170	-	-	-	30	-	-	-	-	2
00666	Tappo pedonale	-	-	260	260	-	-	-	30	-	-	-	-	4

